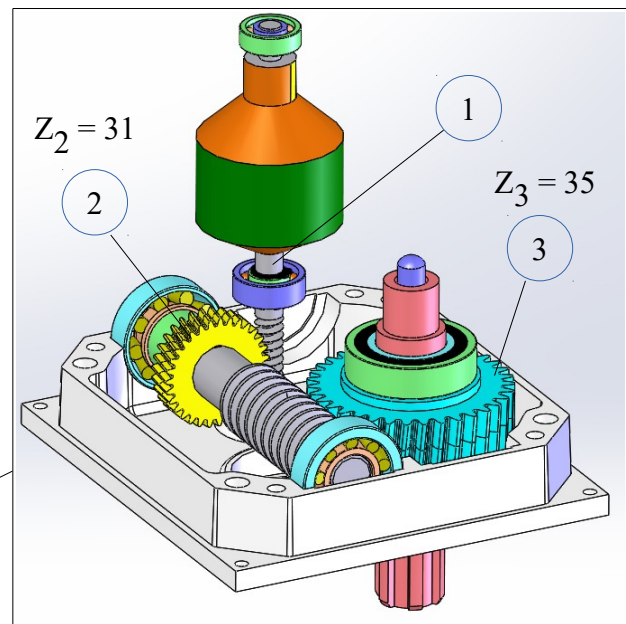
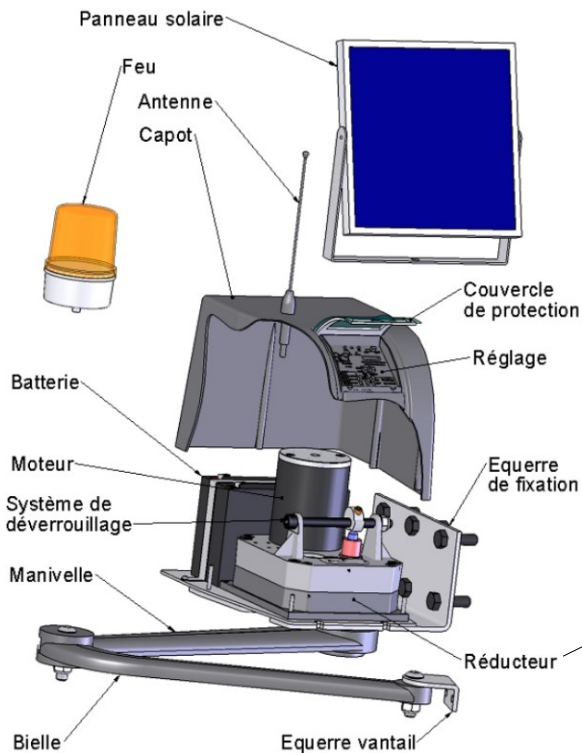


Présentation du produit

Le système « portail automatisé SET » permet de commander l'ouverture et la fermeture à distance d'un portail à 2 battants grâce à une télécommande.

Ce TP porte sur les fonctions « transformation de mouvement » du réducteur de l'ouvre-portail.



Vérification de l'exigence cinématique

Exigence :

Le temps d'ouverture et de fermeture du portail doit être inférieure à 20s.

Données :

Le débattement de la manivelle pour une ouverture ou une fermeture est de 135° .

La fréquence rotation nominale du moteur est $N_{\text{mot}} = 1700 \text{ tr/min}$

Travail demandé :

- Vérifier l'exigence cinématique ci-dessus